

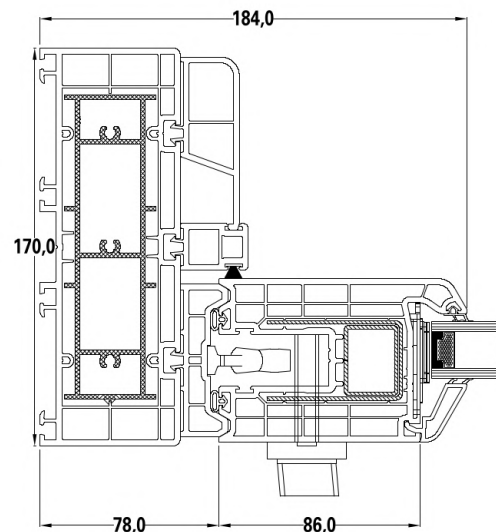
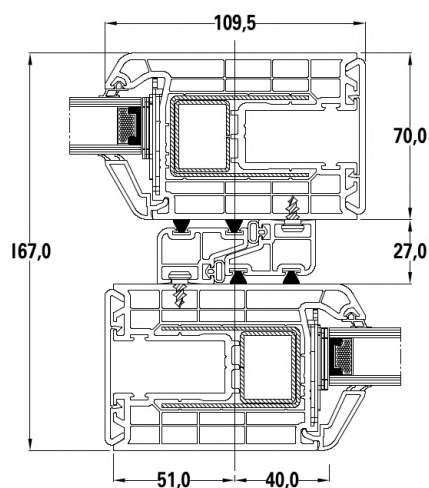
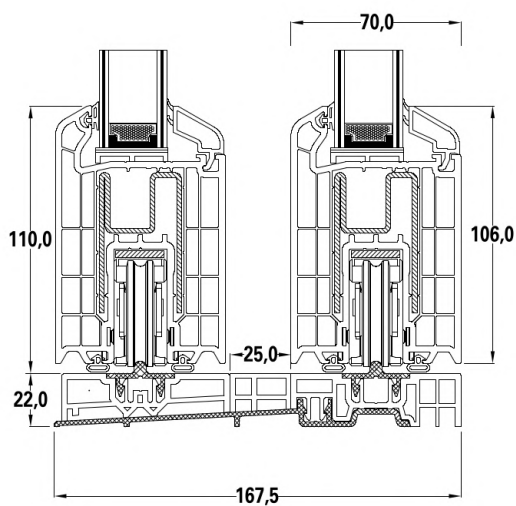
SYSTEM HST VISION

- Particolarmente indicato per porte di grandi dimensioni
- Permette la realizzazione di ampie vetrate, ideali in contesti residenziali
- Battente rinforzato, grande resistenza strutturale ed elevati coefficienti di permeabilità agli agenti atmosferici
- Possibilità di abbinare una soglia di scorrimento in alluminio a profilo ribassato flat-step



SOLIDITÀ E RESISTENZA PER GRANDI VETRATE

SYSTEM	PROPRIETÀ	VALORE	NORMA
HST VISION	TERMICA (U _f) Nodo superiore parte fissa	1.48 W m ² K	UNI EN ISO 10077-2
	TERMICA (U _f) Nodo superiore parte apribile	1.68 W m ² K	
	TERMICA (U _f) Nodo laterale parte fissa	1.44 W m ² K	
	TERMICA (U _f) Nodo laterale parte apribile	1.42 W m ² K	
	TERMICA (U _f) Nodo inferiore parte fissa	2.71 W m ² K	
	TERMICA (U _f) Nodo inferiore parte apribile	1.80 W m ² K	
	TERMICA (U _f) Nodo centrale	1.76 W m ² K	
	PERMEABILITÀ ALL'ARIA	Classe 4	UNI EN 12207
	TENUTA ALL'ACQUA	Classe 5A	UNI EN 12208
	RESISTENZA AL CARICO DEL VENTO	B 2	UNI EN 12210
	SICUREZZA	1200 Pa	UNI EN 12211
	CAPACITÀ PORTANTE	350 N	UNI EN 14609
	ACUSTICA (R _w)	44 dB (con vetro da 46dB)	UNI EN 10140-2



PROPOSTE DI COSTRUZIONE

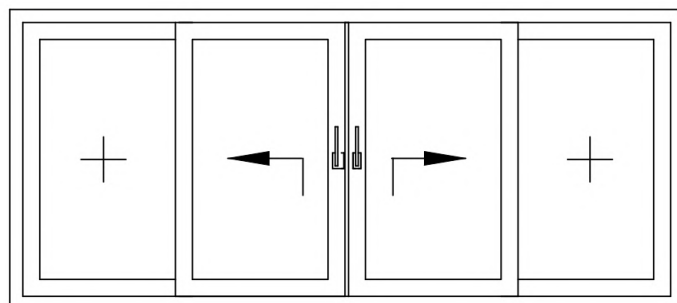
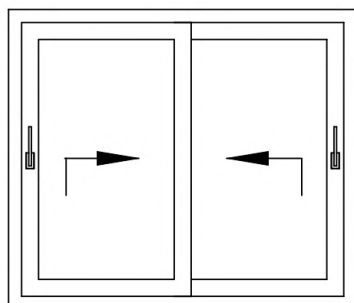
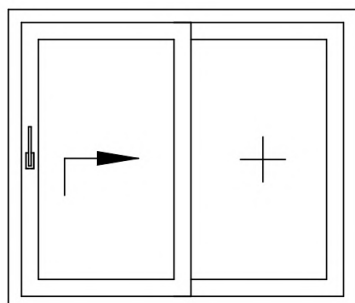


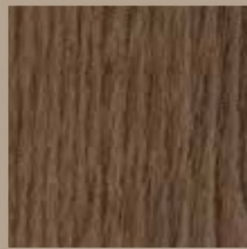
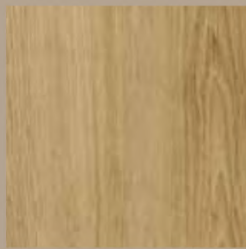
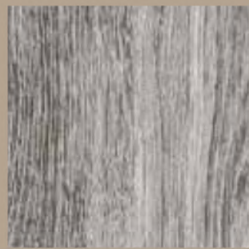




Foto Giacomo Podetti Residenza Rio Maggiore, Levico (Trento) Progetto Architetto Manuel Knycz Studio MangoDesign - Sistemi per serramenti in PVC Alphacan Scorrevole HST VISION finitura interna Mydesign Ivory Wood interno e cartelline RAL grigio antracite.



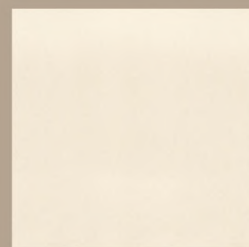
COLLEZIONE NUOVE PROPOSTE



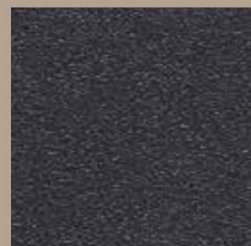
COLLEZIONE MY DESIGN BY ALPHACAN



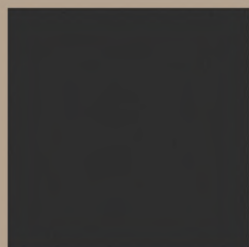
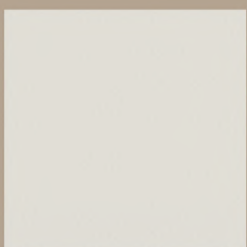
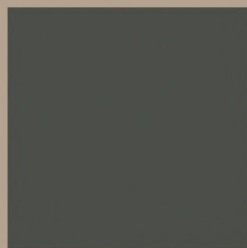
COLORI IN MASSA



COLLEZIONE METALLIC DESIGN



COLLEZIONE COLORI MATT



COLLEZIONE COLORI CLASSICI



Nota: Le immagini visualizzate hanno solo fini illustrativi e potrebbero differire dai prodotti originali.

EDIZIONE GENNAIO 2023

A cura degli Uffici Comunicazione & Marketing, Tecnico Ricerca & Sviluppo.

© Copyright - Tutti i diritti riservati

È fatto assoluto divieto di riprodurre integralmente o parzialmente le immagini o i testi contenuti nel presente volume senza una preventiva autorizzazione della Società.



BROSCORREVOLIT 2022

ALPHACAN
INNOVATIVE PROFILES & SOLUTIONS

A MEMBER OF


ALPHAPRO

Sede e Stabilimento
Via San Sisto, 24 – 38062 Arco (TN), ITALIA
Tel. +39 0464 587500

info@alphacan.it
www.alphacan.it

