

**ALPHA**  
EXTREME  
MODULARE



UNICHE E INFINITE  
POSSIBILITÀ DI CREAZIONE

**ALPHACAN**  
INNOVATIVE PROFILES & SOLUTIONS

A MEMBER OF



ALPHAPRO

# ALPHA

## EXTREME MODULARE

Design minimale e modulare: linee essenziali e squadrate, una caratteristica unica e distintiva con sezioni minimali che permettono un maggior passaggio di luce, fino al 30% superiore rispetto ad un normale serramento in PVC.

Innovativo sistema modulare, che permette di ottenere un battente minimalista e con superficie interna omogenea, senza la presenza di fermavetri.

Possibilità di gestire in maniera indipendente il lato interno dal lato esterno del battente. Ciò permette di realizzare diverse tipologie di anta, combinando diversi profili.

Performance di isolamento termico al top: eccellenti valori nei test di certificazione della qualità.

Personalizzazione e colori: la più ampia gamma di decorativi per interno ed esterno della finestra con basi e guarnizioni armonizzate.

## BENESSERE NELLA TUA CASA

**MODULARITÀ**  
finestre di nuova generazione

**LINEE ESSENZIALI**  
design minimale e modulare

**45 COLORI**  
finiture personalizzate all'interno e all'esterno

**MY DESIGN**  
infinite possibilità di creazione del decoro  
interno della finestra

**ISOLAMENTO AL TOP**  
per il tuo comfort e benessere

**RISPETTO PER L'AMBIENTE**  
elevata efficienza energetica

**ECONOMIA CIRCOLARE**  
e sostenibilità

**DURATA ESTREMA**  
un valore che dura nel tempo

**10 ANNI**  
di garanzia

**VERSATILITÀ**  
in ogni contesto

## 10 MOTIVI PER SCEGLIERE ALPHA EXTREME MODULARE

Anta modulare che permette di realizzare innumerevoli combinazioni e soddisfare ogni esigenza

Sezioni minimali e finestre a due ante con nodo stretto di soli 95 mm, per un maggior passaggio di luce naturale e ambienti luminosi

Basi e guarnizioni armonizzate  
per conciliare al meglio le finiture proposte

Finestre personalizzate:  
colori e decori eleganti in grado di inserirsi armoniosamente  
in tutti i contesti abitativi

Eccellenti valori di tenuta all'aria e all'acqua e ottimo isolamento  
dai rumori esterni

Gli infissi in PVC contribuiscono in maniera determinante  
al risparmio energetico negli edifici

Il PVC è un materiale completamente riciclabile.  
Inoltre, i profili vengono realizzati  
con una buona percentuale di materiale riciclato

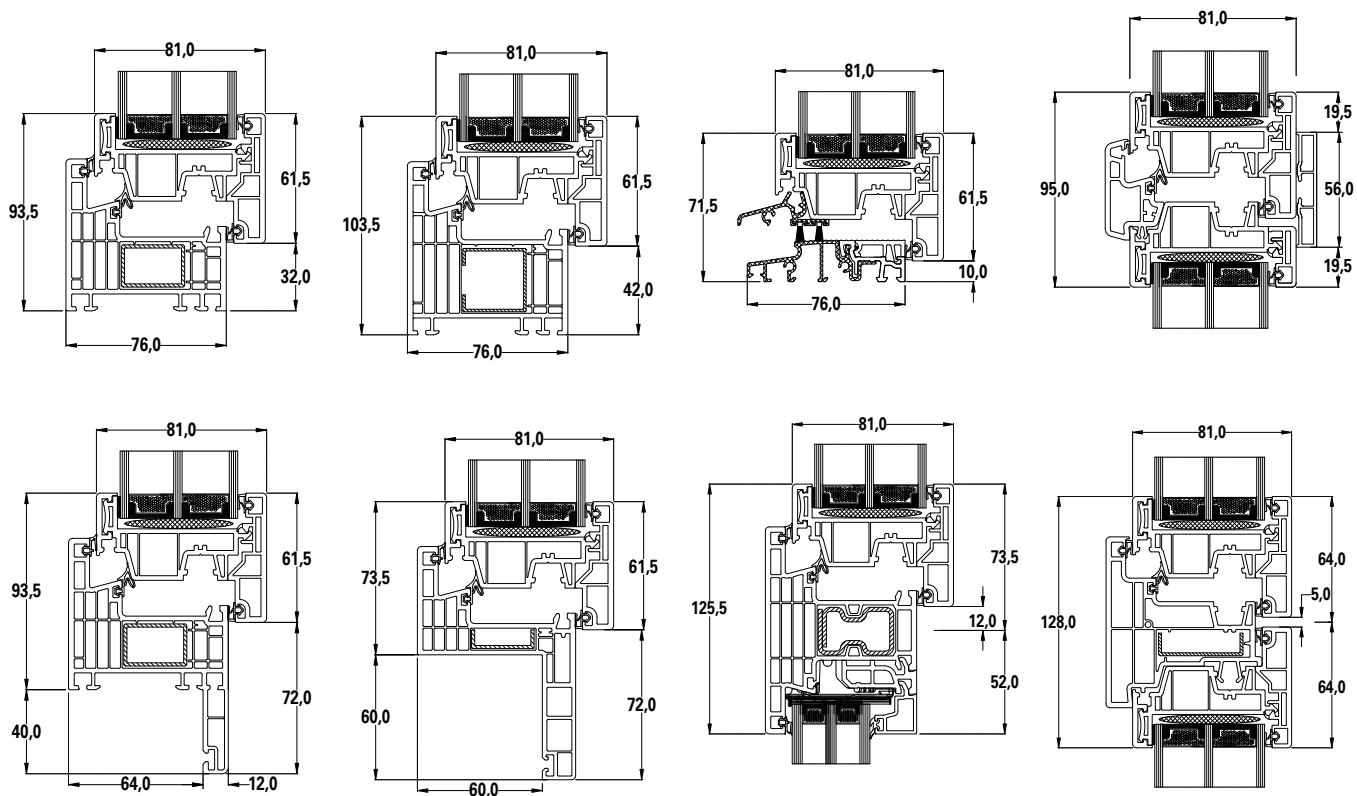
Robustezza e resistenza:  
inattaccabile dalle aggressioni degli agenti atmosferici

I nostri prodotti in PVC sono garantiti 10 anni  
e hanno costi di manutenzione estremamente bassi

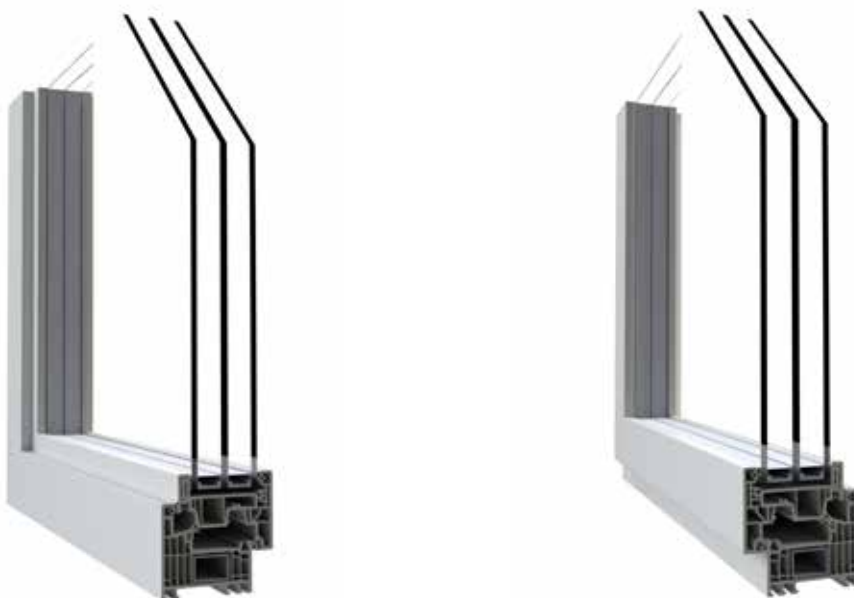
Utilizzabile sia per nuove costruzioni  
che per ristrutturazioni



# SEZIONI



SISTEMA	PROPRIETÀ	VALORE	NORMA
ALPHA EXTREME MODULARE	Trasmittanza ( $U_f$ ) [ $W/m^2 K$ ]	1,0	UNI EN ISO 10077-1
	Trasmittanza con ecorinforzi ( $U_f$ ) [ $W/m^2 K$ ]	0,94	
	Permeabilità all'aria	Classe 4	UNI EN 12207
	Tenuta all'acqua	Fino a 9A	UNI EN 12208
	Resistenza al carico del vento	Fino a C5	UNI EN 12210
	Capacità portante 350 N	superato	UNI EN 14351-1



# DIFFERENTI SOLUZIONI CROMATICHE

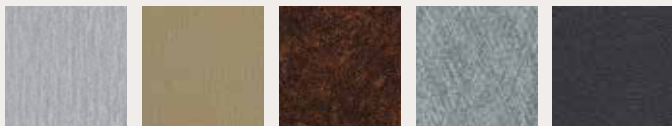
## COLLEZIONE NUOVE PROPOSTE



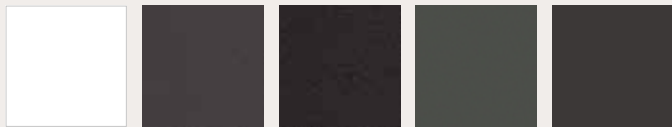
## COLLEZIONE MY DESIGN BY ALPHACAN



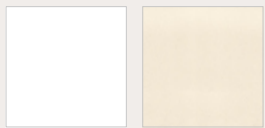
## COLLEZIONE METALLIC DESIGN



## COLLEZIONE COLORI MATT



## COLORI IN MASSA



## COLLEZIONE COLORI CLASSICI



I colori hanno solo fini illustrativi;  
trattandosi di riproduzione fotografica potrebbero differire dai colori originali

ALPHACAN e PROFIALIS, i brand del gruppo ALPHAPRO, progettano, producono e distribuiscono in Europa e nel mondo, sistemi in PVC da oltre 60 anni. Riconosciuti per i profili per finestre, oscuranti, cancelli, coperture per tetto e finiture personalizzate, ALPHACAN e PROFIALIS si affiancano oggi per proporvi soluzioni elaborate all'interno dei centri di Ricerca & Sviluppo del gruppo.

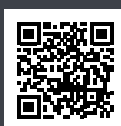
Il Gruppo ALPHAPRO ed i suoi partner si impegnano quotidianamente per creare innovazione, dando un contributo concreto alla riduzione ed ai risparmi del consumo energetico, con linee di prodotto dedicate ai principi costruttivi ed al concetto della Casa Passiva (edificio a consumo di energia quasi zero) e partecipando attivamente al riciclo del PVC.

**ALPHACAN**  
INNOVATIVE PROFILES & SOLUTIONS

A MEMBER OF  
**ALPHAPRO**

Sede e Stabilimento  
Via San Sisto, 24 - I-38062 Arco (TN)  
Tel. +39 0464 587 500

info@alphacan.it www.alphacan.com



PRODUTTORE AUTORIZZATO ALPHACAN